

# TRAUTONIUM

Wie das *Theremin* zählt das *Trautonium* zur Instrumentenfamilie der *Elektrophone*. Und wie bereits beim Theremin waren auch beim Trautonium "Physikingenieure" mit einer musischen Ader massgebend an der Entwicklung beteiligt.

Erfinder des *Urtrautoniums* war der Physiker und Ingenieur Friedrich Trautwein (1888-1956). An der Rundfunkversuchsstelle der Berliner Musikhochschule begegnete Trautwein dem Komponisten Paul Hindemith. "Bauen Sie mir doch mal ein elektronisches Musikinstrument", sagt dieser zu Trautwein. Es dauerte nicht lange, bis ein Prototyp entstand. Der Öffentlichkeit erstmals vorgestellt wurde dieses neuartige Instrument im Jahre 1930 in Berlin mit Hindemith's "Triostück für drei Trautonien".

## 1 Das Trautonium

Prinzipiell bestand das "Urtrautonium" aus drei Einheiten: Einer Steuereinheit (Manual), einer Klangerzeugungseinheit (Tongenerator mit Filtern) und einem Pedal mit dem sich die Lautstärke einstellen liess.



Abb. 1: Trautonium von Friedrich Trautwein<sup>1</sup>

Das Trautonium war einstimmig spielbar und besaß einen Umfang von etwas mehr als zwei Oktaven – diese allerdings in beliebiger Lage.

Beim Trautonium erfolgt der Aufbau des musikalischen Tones systematisch aus Grundton, harmonischen Obertönen und den in der Hauptsache die Klangfarbe bestimmenden Formanten (das sind nichtharmonische Obertöne, deren Schwingungszahlen also in keinem ganzzahligen Verhältnis zum Grundton stehen). Dementsprechend besteht das Trautonium aus einem Generator (Oszillator) für den Grundton inkl. der Harmonischen.

Das Manual bestand aus einer Metallschiene, über welcher in geringem Abstand eine mit Widerstandsdraht umwickelte Darmsaite gespannt wurde. Die Stelle, wo die Saite durch Andrücken die Schiene berührte, bestimmte die Tonhöhe. Die Lautstärke wurde über ein Fusspedal eingestellt. Anfänglich besaß das Manual keine Orientierungshilfe zum exakten Abgreifen des gewünschten Tones. In der Weiterentwicklung kamen als Spielhilfe verschiebbare Metallzungen hinzu, die auf bevorzugte Intervalle wie Quinten und Oktaven einstellbar waren.

<sup>1</sup> <http://www.oskar-sala.de/oskar-sala-fonds/trautonium/rvs-trautonium/>

Mit dem Manual elektrisch gekoppelt war ein Oszillator, um obertonreiche Kippschwingungen zu erzeugen. Trautwein benutzte für den Tongenerator zunächst eine Glimmlampenschaltung. Später ersetzte das Thyatron (eine steuerbare und mit Gas gefüllte Elektronenröhre) die Glimmlampe.

Für unterschiedliche Klangfarben sorgten verschiedene Filter.

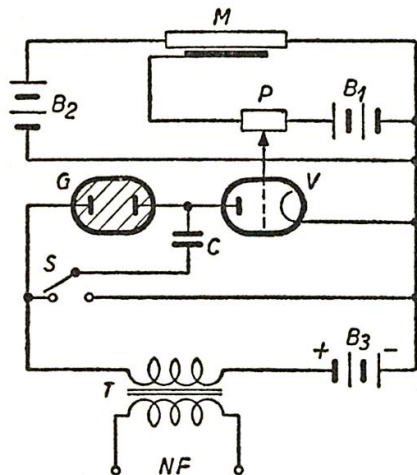


Abb. 2: Manual mit Tongenerator<sup>2</sup>

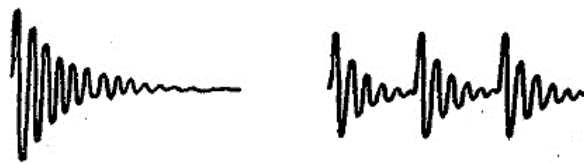
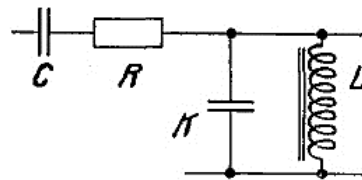


Abb. 3: Filterschaltung mit abklingenden Eigenfrequenzen<sup>3</sup>

## 2 Das Volkstrautonium

1933 entstand das *Volkstrautonium*, das eine gefälligere Form hatte und einfacher zu bedienen war. Zunächst wurde von Telefunken eine kleine Serie von 200 Stück für den Hausgebrauch gebaut. Das Gerät besaß keinen Verstärker und musste an ein Rundfunkgerät angeschlossen werden.



Abb. 4: Volkstrautonium<sup>4</sup>

Abb. 5 zeigt ein vereinfachtes Schema des Volkstrautoniums. Die erste Röhre (links) ist ein Thyatron RK1 und dient als Sägezahn-generator. Der Trafo (12) dient zusammen mit den beiden Drehkondensatoren als Formantfilter. Die zweite Röhre (rechts) ist eine REN904. Der

<sup>2</sup> H. Richter: Neue Schule der Radiotechnik und Elektronik, Bd. 3 (Frank'sche Verlagsbuchhandlung Stuttgart).

<sup>3</sup> Bildquelle aus O. Sala: Das Mixtur-Trautonium.

<sup>4</sup> Volkstrautonium, Technisches Museum Wien.

Kohleldruckwiderstand (16) gehört zum Manual.

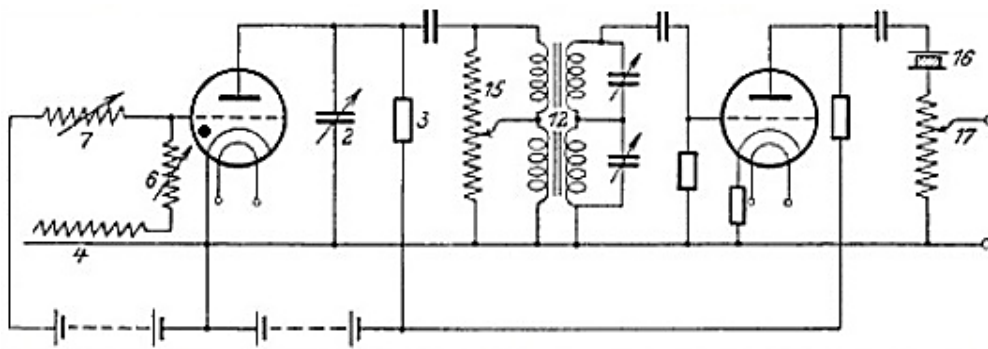
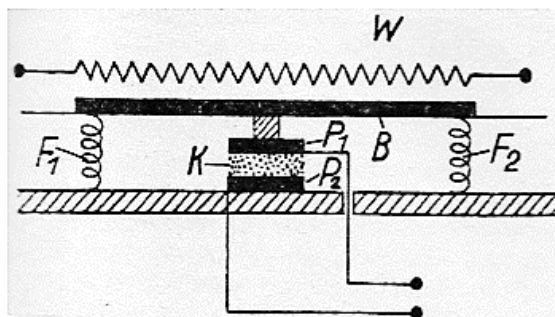


Abb. 5: Tongenerator mit Manual und Formant-Trafo<sup>5</sup>

p.s. In us-amerikanischen Schemas werden runde Röhrensymbole verwendet.

Der Kohleldruckwiderstand war eine ersichtliche Verbesserung. In einem Gehäuse befanden sich Kohlekörner (vergleichbar mit einem Kohlemikrofon der alten Telefonapparate). Möglicherweise handelte es sich anstelle von Körnern um gestapelte dünne Platten wie beim Kohleldruckregler.



F Federn

W Manualsaite aus Widerstandsdraht

P elektrische Pole (Kontaktierungen)

K Kohlekörnereinlage, eventuell auch übereinander geschichtete Platten aus Kohlenstoff

Abb. 6: Manual für eine "dynamische" Spielweise<sup>6</sup>

Durch den Andruck der Saite auf die darunter befindliche Schiene wurde der Spezialwiderstand etwas zusammengepresst und damit in seinem Leitwert verändert. Die Lautstärke nahm mit dem Druck zu. Die Funktionsweise des Trautoniums wurde u.a. von Heinz Richter in "Elektroakustik für Alle" beschrieben.

<sup>5</sup> [https://www.radiomuseum.org/forum/telefunken\\_t42\\_volkstrautonium\\_funktionsweise.html](https://www.radiomuseum.org/forum/telefunken_t42_volkstrautonium_funktionsweise.html)

<sup>6</sup> Benedikt Brilmayer: Das Trautonium - Prozesse des Technologietransfers im Musikinstrumentenbau (Inaugural-Dissertation zur Erlangung des Doktorgrades, 2004); Abbildung aus Peter Lertes "Elektrische Musik".

### 3 Das Mixturtrautonium

Das von Oskar Sala (1910-2002) – Physiker und Musiker in Personalunion – mit Unterstützung



Abb. 7: Mixturtrautonium (Nachbau)<sup>7</sup>

von Hindemith und Trautwein weiter entwickelte *Konzerttrautonium* beruht auf der subharmonischen Tonreihe. Dies gilt insbesondere auch für das von Sala nach dem Krieg (zwischen 1949 bis 1952) konstruierte *Mixturtrautonium*. Nebst einzelnen Tönen und Mehrklängen lassen sich mühelos Glissandi und Portamenti erzeugen und sogar Vibrato auf den Hilfstasten. Das Instrument besitzt eine grosse Vielfalt an erzeugbaren Klängen und Geräuschen. Oskar Sala komponierte vorwiegend für den Film. Noch immer extrem wirken die angsterregenden Vogelschreie in Hitchcock's "Die Vögel", die in einem Berliner Hinterhof (!) entstanden. Auch in den Edgar-Wallace-Filmen "Der Fluch der gelben Schlange" (1962) und "Der Würger von Schloss Blackmoor" (1963) erklangen die eindringlichen Subharmonischen.

Das Mixturtrautonium ist ein sehr virtuoses Instrument und damit schwer spielbar (üben, üben, üben!). Von einer gewissen Tragik ist, dass es Sala zeitlebens nicht gelungen ist, einem interessierten Schüler das Spiel auf diesem Instrument beizubringen.

Beim Trautonium erfolgt der Aufbau des musikalischen Tones systematisch aus Grundton, harmonischen Obertönen und den in der Hauptsache die Klangfarbe bestimmenden Formanten (das sind nichtharmonische Obertöne, deren Schwingungszahlen also in keinem ganzzahligen Verhältnis zum Grundton stehen). Dementsprechend besteht das Trautonium aus einem Generator (Oszillator) für den Grundton inkl. der Harmonischen. Der Tonumfang des Mixturtrautoniums beträgt  $3\frac{1}{2}$  Oktaven. Die höchste Oszillatorfrequenz liegt bei  $c_5 = 4186$  Hz), die tiefste bei  $g_1 = 392$  Hz.

Das Ausgangssignal des "Subharmonischen Generators" besteht aus vier Sägezahn-schwingungen – den sog. Subharmonischen –, deren Frequenzen in einem ganzzahligen Verhältnis (1 ... 24) zur gemeinsamen Master-Frequenz stehen. Aus einem hochfrequenten Oszillator werden über Frequenzteiler subharmonische Töne gewonnen, die über einen Auswahl-schalter zu einer Mixtur (der Name ist aus dem Orgelbau entlehnt) zusammengemischt werden. Es entsteht dadurch ein eigentümlicher und mit keinem anderen der bisher bekannten elektronischen Instrumente (mit Ausnahme des Subharchord) vergleichbarer Klang. Die Subharmonischen tauchen bei "gewöhnlichen" Musikinstrumenten so gut wie nie auf, ausgenommen bei Glocken-

<sup>7</sup> <http://120years.net/the-mixturtrautonium-oskar-sala-germany-1936/>

klängen. Sie lassen sich aber als mathematische Konstruktion erdenken und auf elektronischem Wege erzeugen. Darin besteht das eigentliche Mysterium des Trautoniums.

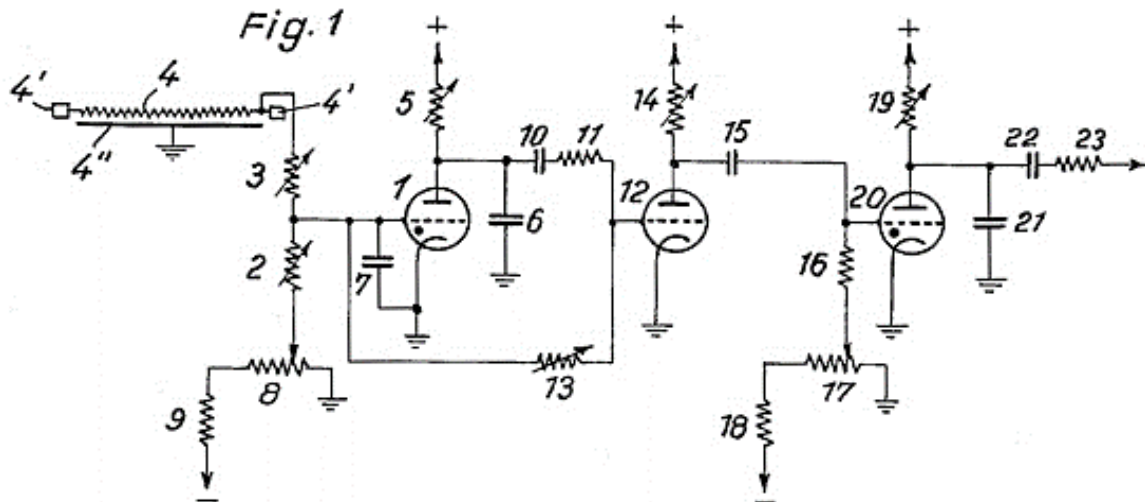


Abb. 8: Tonerzeugung und Synchronisierung beim Mixturtrautonium (nach Oskar Sala, 1952)<sup>8</sup>

Vom Manual (4) gelangt das frequenzbestimmende Steuersignal zum Gitter des ersten Thyatrons (1), um eine Sägezahnsschwingung zu erzeugen. Mit einem zweiten Thyatron (20) erfolgt die Umsetzung auf die gewünschte Subharmonische, die über ein RC-Glied abgegriffen wird.

Das Mixturtrautonium besitzt zwei Manuale und zwei Pedale (Fussregler). Für jedes Manual stehen drei verschiedene Mixturen zur Verfügung. Die Kombination von vier Subharmonischen wird als Mixtur bezeichnet, deren Wirkung einem Mehrklang entspricht. Bei den Mixturen wird zuerst eine Sägezahnsschwingung kleiner Periode bzw. hoher Frequenz erzeugt. Damit werden weitere Sägezahngeneratoren in Thyatron-Technik synchronisiert, deren Periode ein Vielfaches beträgt. Die zugehörigen Frequenzen sind daher Teile ( $1/2$ ,  $1/3$ ,  $1/4$  usw.) der hohen "Mutterfrequenz" und damit Subharmonische. Werden z.B. nur die Subharmonischen  $1/4$  und  $1/5$  verwendet, ergibt sich ein Klang 4:5 (Terz). Während die Obertöne (Harmonische) Dur-Akkorde ergeben, liefern die Untertöne (Subharmonische) Moll-Akkorde.



Abb. 9: Subharmonische Tonreihe

Anm.: Die Untertonreihe der Subharmonischen sind ein Spiegelbild der Obertonreihe. Im Unterschied zur Obertonreihe, wo Dur-Akkorde dominieren, entstehen bei der Untertonreihe subharmonische Akkorde in reinen harmonischen Intervallen. Zuerst entdeckt wurde dieses Phänomen von Friedrich Trautwein (1934), um später von Oskar Sala gezielt genutzt zu werden. Beim Mixturtrautonium werden Kombinationen aus Tönen der Untertonreihe erzeugt. Abgeschaut hat Sala dieses Verfahren vermutlich an der Orgel, wo für bestimmte Klangfarben eine Mixtur aus Pfeifen der

<sup>8</sup> Bildquelle: Vienna Museum of Technology.

Obertonreihe zugemischt wird.

In den Jahren 1982-83 wurde an der Fachhochschule der Deutschen Bundespost Berlin (später Fachhochschule der Telekom Berlin) unter der Leitung der Professoren Dipl.-Ing. Hans-Jörg Borowicz, Dr. Dietmar Rudolph und Dr. Helmut Zahn ein Mixturtrautonium in Halbleitertechnik nachgebaut. Dieses konnte anlässlich der "Internationalen Funkausstellung Berlin" (1983) – und unter Beteiligung von Sala – der Öffentlichkeit präsentiert werden. Es folgten weitere Verbesserungen, um die dynamischen Eigenschaften der Manuale an die des Originalinstrumentes anzupassen. Im Januar 1988 wurde das optimierte Mixtur-Trautonium der Fachhochschule im Elektronischen Studio von Oskar Sala zur unentgeltlichen Nutzung aufgestellt.

Sala hat stets großen Wert darauf gelegt, dass sein Trautonium nicht mit einem Synthesizer verwechselt wird.

Der Synthesizer synthetisiert Klänge. Vorgegeben sind also zunächst Frequenzen, Dauer, Anzahl Perioden, Lautstärke der Töne usw. Die Tonhöhen sind dabei in temperierter Stimmung gegeben. Eine solche Vorgabe "im Frequenzbereich" ist zur Realisierung einer Komposition mit dem Computer bequem, weil nicht "in Echtzeit" gearbeitet werden muß. Es gibt daher beliebig viele Versuchsmöglichkeiten, bis der gewünschte Klang gefunden ist. Werden Sequenzen durch Wiederholung aneinandergereiht, geschieht das mit mathematischer Präzision. Das Ohr empfindet solche Wiederholungen allerdings als langweilig. Das Trautonium dagegen erzeugt die Klänge in Echtzeit (im Zeitbereich). Hier ist die Virtuosität des Spielers entscheidend. Dadurch kommen leichte zeitliche Ungenauigkeiten zustande, die ein Musikstück "lebendig" machen. Da das Trautonium zur Schwingungserzeugung eine Widerstandssaite benutzt, sind sowohl beliebige Tonhöhen als auch Glissandi möglich (wie man dieses auch von einem Streichinstrument kennt). Das Mixtur-Trautonium teilt die pro Saite (es gibt deren vier) erzeugte Schwingung in je 4 Kanäle auf. Jeder dieser Kanäle besitzt einen Frequenzteiler, der von 2 bis 24 eingestellt werden kann. Die herunter geteilten Frequenzen werden "Subharmonische" genannt... (Dietmar Rudolph).<sup>9</sup>

## 4 Schaltungstechnik

### 4.1 Tonerzeugung

In der einfachsten Form wird der Tongenerator mit einer Glimmlampenschaltung (Glimmlampe, Kondensator und Widerstand) realisiert. Durch das RC-Glied (e-Funktion) bedingt entsteht eine sägezahnförmige Spannung, deren Periode von den Werten von  $R$  ( $k\Omega$ ) und  $C$  ( $\mu F$ ) abhängt. Zur Änderung der Tonhöhe muss der Widerstand verändert werden.

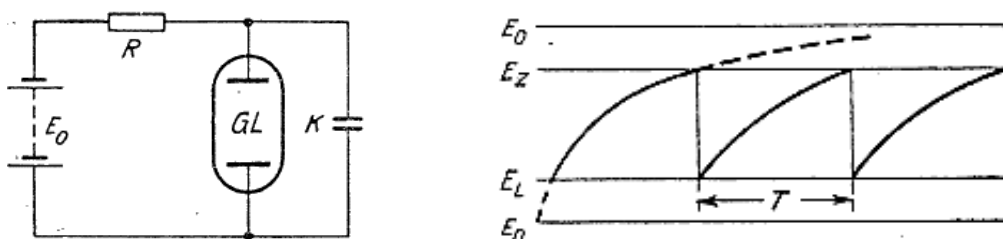


Abb. 10: Erzeugung von Kippschwingungen mit einer Glimmlampe<sup>10</sup>

<sup>9</sup> Zitatquelle: [https://www.radiomuseum.org/r/telefunken\\_trautonium\\_ela\\_t\\_42\\_t42vo.html#threadTop](https://www.radiomuseum.org/r/telefunken_trautonium_ela_t_42_t42vo.html#threadTop)

<sup>10</sup> [https://www.radiomuseum.org/forum/telefunken\\_t42\\_volkstrautionium\\_funktionsweise.html](https://www.radiomuseum.org/forum/telefunken_t42_volkstrautionium_funktionsweise.html)

Kippschwingungen enthalten ein reichhaltiges Obertonspektrum geradzahlig wie auch ungeradzahlig Harmonischer. Der Klang solcher Töne ist "fett" und "scharf".

$$f(t) = \sin(\omega t) + \frac{1}{2} \sin(2\omega t) + \frac{1}{3} \sin(3\omega t) + \dots + \frac{1}{n} \sin(n\omega t)$$

Es liegt auf der Hand, dass es sich bei den mit einer Glimmlampe erzeugten Kippschwingungen nicht um einen "reinen Sägezahn" handelt. Die Schwingungen müssen deshalb linearisiert werden.

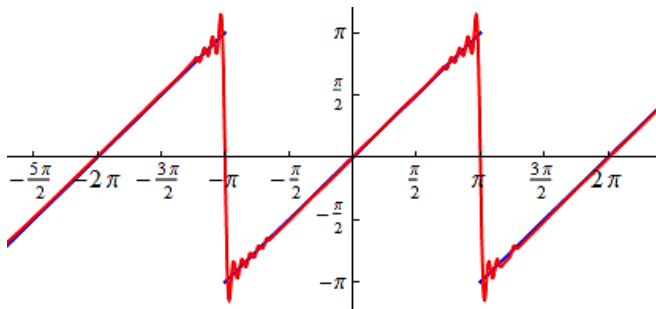


Abb. 11a: Eine aus 30 Sinusgliedern (Harmonische) angenäherte Sägezahnschwingung<sup>11</sup>

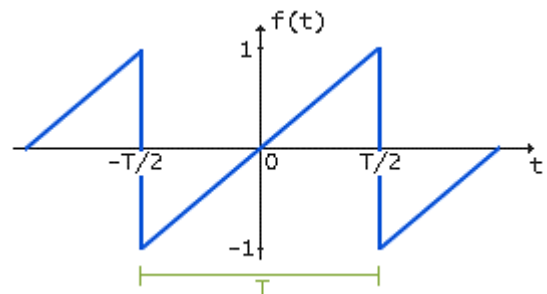


Abb. 11b: Ideale Sägezahnschwingung

Die "Überschwinger" sind als Gibbs'sches Phänomen bekannt.

Zünd- aber auch Löschspannungen von Glimmlampen sind gewissen Schwankungen unterworfen, die sich in Veränderungen der Tonhöhe bemerkbar machen. Eine Verbesserung bringt eine Schaltung mit einem Thyatron, weil hier mit Hilfe eines Steuergitters der Zündzeitpunkt exakter festgelegt werden kann.

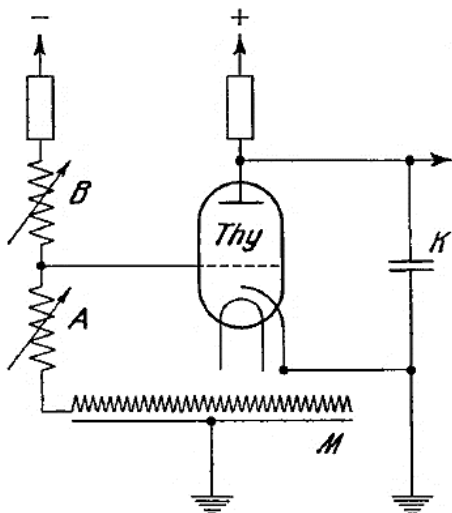


Abb. 12: Verbesserte Oszillatorschaltung mit einem Thyatron<sup>12</sup>

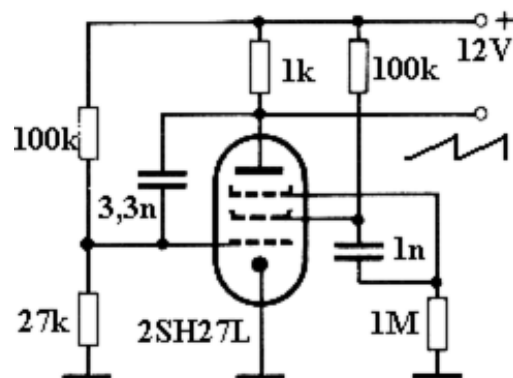


Abb. 13: Sägezahngenerator mit Pentode<sup>13</sup>

Eine weitere Verbesserung lässt sich mit einer Pentode (eine Röhre, die ausser dem Steuergitter ein Schirm- und ein Bremsgitter enthält) erzielen. Bekanntlich verläuft die Aufladung

<sup>11</sup> <https://www.mathe-online.at/mathint/fourier/i.html>

<sup>12</sup> Bildquelle aus O. Sala: Das Mixtur-Trautonium.

<sup>13</sup> <http://www.elexs.de/roe2SH27L.htm>

eines Kondensators mit einer konstanten Spannungsquelle nach einer e-Funktion. Wird der Kondensator aber mit Hilfe einer Konstantstromquelle aufgeladen, so ergibt sich eine Gerade. Ein konstanter Ladestrom kann mit Hilfe einer Pentode realisiert werden.

Eigentliche Sägezahngeneratoren in Röhrentechnik sind u.a. das Phantastron und das Miller-Transitron. Auch die Halbleitertechnik bietet dem Interessierten zahlreiche Möglichkeiten zum Selbstbau von Signalgeneratoren. Mit dem "Timerbaustein" NE555 bspw. lassen sich Rechteck-, Dreieck- und Sägezahnschwingungen auf einfache Weise erzeugen.<sup>14</sup>

## 4.2 Lautstärkebeeinflussung

Die Lautstärke wird über einen von Sala entwickelten "Glyzerin-Widerstand" kondensatorisch beeinflusst. Die vertikale Manualbewegung wird dazu über ein Gestänge an eine kleine Platte übertragen, die in ein mit Glyzerin gefülltes Gefäss eintaucht. Durch die Adhäsionswirkung des Glyzerins ergibt sich ein spezielles Dynamikverhalten, mit dem eine nuancierte Lautstärkesteuerung im Pianissimo-Bereich möglich ist. Die Mixturen sind über Pedale (Fussregler) mit seitlich montierten Schaltern für beide Manuale getrennt umschaltbar.

Moderne Nachbauten verwenden anstelle des konstruktiv komplizierten Manuals einen *Ribbon-Controller* (wie bspw. von der Firma Doepfer angeboten), der aus einem Modul und einem Manual besteht. Als steuerndes Element wird ein ca. 50 cm langer linearer Wegsensor verwendet, der zusätzlich mit einem druckempfindlichen Sensor ausgestattet ist. Im Modul ist die Elektronik untergebracht, welche die vom Manual kommenden Einflussgrößen (Fingerposition und Druck) in Steuerspannungen umwandelt.

## 4.3 Klangfarbenbildung

Die Klangerzeugungseinheit bildet aus dem vom Manual stammenden variablen Gleichspannungspegel die entsprechenden Töne. Die Klangfärbung erfolgt mit Hilfe eines Formantkreises, dessen Grenzfrequenz und Güte zum Zwecke der Klangveränderung justierbar ist. Die Beeinflussung der Klangfarbe durch Auswahl verschiedener Formantkreise kann mit den Registern einer Orgel verglichen werden.

# 5 Weitere elektronische Musikinstrumente

Ausser dem Trautonium gab es eine Reihe anderer elektronischer Musikinstrumente, die mit einem Röhrenoszillator und nachgeschalteten Filterketten arbeiteten, darunter das Sphärophon (1924), das Hellertion (1929), das Melodium (1938) und das Melochord (1947). Andere Instrumente aus dieser erfindungsreichen Epoche benutzten einen Schwebungssummer, darunter das Theremin (1922) und das Ondes Martenot (1928), das u.a. im Film "Lawrence von Arabien" zur Geltung kam. Bereits Jahrzehnte vor den ersten Synthesizern wurde die analoge Klangsynthese angewandt.

---

<sup>14</sup> Der integrierte Halbleiterbaustein NE555 wurde von Hans R. Camenzind – einem Schweizer Ingenieur – bei der US-amerikanischen Firma Signetics entwickelt und kam 1972 auf den Markt. Aufgrund des vielfältigen Einsatzbereichs fand dieser IC eine weite Verbreitung und ist auch bei "Elektronikbastlern" äusserst beliebt.



## 5.1 Das Hellertion

Trautwein hat das Prinzip der Tonhöhensteuerung in modifizierter Form vom *Hellertion* übernommen. Aus diesem Grunde mußte das Volkstrautonium mit einem Hinweis auf das Patent von Helberger & Lertes ausgestattet werden.

Das Manual beim Hellertion bestand aus einem Metallband mit einem Lederüberzug. Unterhalb des Bandes befand sich ein Drahtwiderstand, der beim Kontakt mit dem Band als Spannungsteiler wirkte. Der für das Tonsignal benötigte Steuerstrom wurde transformatorisch zum Verstärker übertragen.

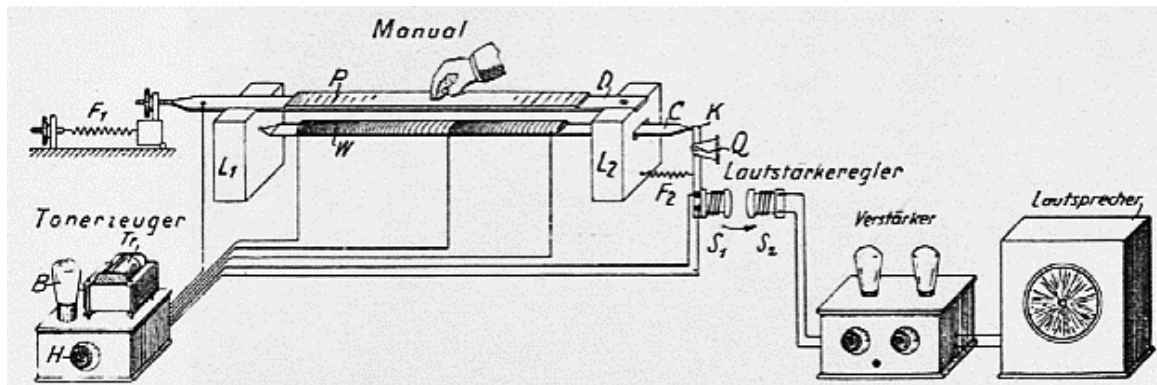


Abb. 14: Funktionsprinzip des Bandmanuals beim Hellertion<sup>15</sup>

Durch Druck auf das Bandmanual wird der Hebel K derart bewegt, dass die Spule  $S_1$  mit zunehmendem Druck näher an die Spule  $S_2$  bewegt wird und damit mehr Energie an den Verstärker übertragen wird.

In globo besaß das Hellertion vier Bandmanuale; dies im Unterschied zum Volkstrautonium, das mit nur einem Manual ausgerüstet war.

## 5.2 Das Subharchord

In den sechziger Jahren existierte in Deutschlands Osten ein auch im Hinblick auf die Filmmusik interessantes Musikinstrument, das im subharmonischen Spektrum beachtliche Klangwelten zu erzeugen imstande war: das *Subharchord*, welches 1965 auf der Leipziger Messe vorgestellt wurde. Das Instrument besitzt ein Tastenmanual mit einem Tonumfang von 3 Oktaven. Mittels einem Glissandoregler können die Oktaven stufenlos überstrichen werden.



Abb. 15: Subharchord (Prototyp I/II)

Schaltungstechnisch war das Subharchord bereits recht anspruchsvoll: Steuergenerator, Impulsformer und Vibratogenerator; ferner binäre und subharmonische Frequenzteiler inkl. Nebengeneratoren; Trennstufen

<sup>15</sup> Benedikt Brilmayer: Das Trautonium - Prozesse des Technologietransfers im Musikinstrumentenbau (Inaugural-Dissertation zur Erlangung des Doktorgrades, 2004); Abbildung aus Peter Lertes "Elektrische Musik".

und eine Filtersummierungsschaltung; eine druckabhängige Lautstärkenregelung; ein Ringmodulator; eine Abklingeinrichtung; ein Chormodulator; Formant- und Bandpassfilter (nach Mel-Skala); eine Rhythmisierungseinrichtung – das sind in etwa die wesentlichen Komponenten dieses einzigartigen elektronischen Musikinstrumentes.

Anm.: Miterfinder war Ing. Ernst Schreiber, über den nicht sehr viel bekannt ist ausser, dass er vermutlich für Löwe Radio in Berlin-Steglitz tätig war. Schreiber kam ursprünglich vom Orgelbau. Bereits 1954-56 arbeitete er an der Entwicklung einer elektronischen Orgel. Die Toccata-Orgel EKI 1 kann in Berlin im "Industriesalon Schöneweide" besichtigt werden. Leider ist das Subharchord bald einmal in Vergessenheit geraten. Glücklicherweise stieß der Klangkünstler Manfred Miersch im neuen Jahrtausend in einer verstaubten Kammer eines Tonstudios auf das verschollen geglaubte Instrument. Es galt nun, das Instrument zu restaurieren und auch zu spielen. Nur wie funktionierte es? Mittlerweile hat sich Miersch in die komplexe Spieltechnik eingearbeitet. Das Gerät selbst ist in der Akademie der Künste, im Bestand des Deutschen Technikmuseums Berlin und im Technischen Museum Wiens zu finden.<sup>16</sup>

## 6 Verweise

### 6.1 Literatur

André Ruschkowski: Elektronische Klänge und musikalische Entdeckungen (Reclam)

Heinz Richter: Neue Schule der Radiotechnik und Elektronik, Bd. 3: Geräte, Anlagen, Verfahrenstechnik der Radiotechnik und Elektronik (Frank'sche Verlagsbuchhandlung Stuttgart)

### 6.2 Weblinks

<http://120years.net/>

<https://www.trautonium.de/>

<https://galerie.trautonium.de/>

<http://www.subharchord.com/>

<https://klangmaschinen.ima.or.at/>

<https://de.wikipedia.org/wiki/Trautonium>

<https://de.wikipedia.org/wiki/Trautonium>

[http://www.doepfer.de/traut/traut\\_d.htm](http://www.doepfer.de/traut/traut_d.htm)

[https://www.radiomuseum.org/forum/telefunken\\_t42\\_volkstrautionium\\_funktionsweise.html](https://www.radiomuseum.org/forum/telefunken_t42_volkstrautionium_funktionsweise.html)

<https://www.bonedo.de/artikel/einzelansicht/die-geschichte-der-elektronischen-musik-3.html>

---

<sup>16</sup> <https://www.amazona.de/interview-manfred-miersch-und-das-subharchord/>

<http://dasfilter.com/technik-wissen/das-filter-tv-subharchord-auf-den-spuren-eines-vergessenen-instruments>